

# 目 录

一、前言.....	2
二、安全使用注意事项.....	5
三、产品标准规格.....	8
四、储存及安装.....	11
五、配线.....	13
六、键盘操作器说明.....	21
七、试运行.....	25
八、功能参数一览表.....	26
九、参数功能说明.....	34
十、MODBUS 通讯协议.....	45
十一、保养、维护、故障信息及排除方法.....	60
十二、周边设施选用及配置.....	65
十三、安装尺寸.....	66

## 一、前言

欢迎您使用MF30系列多功能、高性能电流矢量型变频调速器！

MF30系列变频器，是吸取国外先进控制技术，结合中国国情，潜心研发的国内最先进的低、中、高全频率范围变频调速器。具有输出扭矩大，振动小，噪音低，操作简便，有效频率范围宽，适用范围广，保护功能强等特点。

在使用本变频器前请详细阅读本使用手册，以便正确安装使用机器，充分发挥其功能，并确保安全。请永久保存此手册，以便日后保养、维护、检修时使用。

变频器乃电力电子产品，为了您的安全，请务必由专业的电气工程人员安装、调试及调整参数。本手册中提醒您在搬运、安装、运转、检查变频器时的安全防范事项，请您配合，使变频器使用更加安全。若有疑虑，请联络本公司各地的代理商洽询，我们的专业人员乐于为您服务。

本手册如有变动，恕不另行通知。

错误的使用，可能造成人员伤亡、变频器或机械系统损坏！

## 危 险

实施配线, 务必关闭电源。

切断交流电源后, LED指示灯未熄灭前, 表示变频器内部仍有高压, 十分危险, 请勿触摸内部电路及零部件。

运转时, 请勿检查电路板上零部件及信号。

请勿自行拆装更改变频器内部连接线或线路, 零部件。

变频器接地端请务必正确接地。

严禁私自改装、更换控制板及零部件, 否则有触电、发生爆炸等危险。

## 注 意

请勿对变频器内部的零部件进行耐压测试, 这些半导体零件易受高压损毁。

绝不可将变频器输出端子U.V.W 连接至交流电源。

变频器主电路板CMOS、IC 易受静电影响及破坏, 请勿触摸主电路板。

只有合格的专业人员才可以安装、调试及保养变频器。

变频器报废请按工业废物处理, 严禁焚烧。

### (1) 购入时注意事项

本机出厂前均作严格的包装处理, 但考虑运输途中的各种因素, 装配前请特别注意下列事项, 如有异常, 请通知本产品经销商或本公司相关人员。

搬运中是否损坏或变形。

包装解开时是否有MF30系列变频器一台及使用手册一本。

所订购的规格是否与铭牌相符合(使用电压及容量)。

内部装配的零件, 配线及电路板是否异常。

各端子是否紧固，机器内是否有异物存在。  
操作器按键是否正常。  
附加配件的有无。  
合格证的有无。

## (2) MF30系列铭牌说明

MODE :	MF30-15G
INPUT :	3PH 380V 50Hz
OUTPUT :	3PH 0-350V 22A 15KVA
Freq Range :	0-3000Hz
M.FAR AUTOMATION INDUSTRY CO., LTD.	

型号: M F 30 - 15 G

| | | |

| | | | 安装形式: G: 壁挂式

| | | - - N: 内装式 L: 落地式 S: 超薄型

| | - - - - 输出功率: 15KVA

| - - - - - 系列号; 频率0~3000Hz

- - - - - 商标名称

## 二、安全使用注意事项

### (1) 送电前

#### 注 意

所选电源电压必须与变频器输入电压规格相同。

#### 注 意

⏏ 符号为接地端子，请确实将电机及变频器正确接地，以确保安全，⏏ 端子不可接零线。  
电机与变频器之间请不要安装接触器，用来操作电动机的启动或停止。否则，会造成变频器的损坏，影响变频器的使用寿命。

#### 危 险

主回路端子配线必须正确，R.S.T为电源输入端子，绝对不可与U.V.W混用，否则，在送电后，将造成变频器的损坏。

#### 注 意

搬运变频器时，请勿直接提取前盖，应由变频器底座搬运，以防前盖脱落，避免变频器掉落，造成人员受伤或变频器损坏。  
请将变频器安装于金属类等不燃材料上，以防止发生火灾。请选择安全的区域来安装变频调速器，防止高温及日光直接照射，避免湿气和水滴进入。  
请防止小孩或无关人员接近变频调速器。  
本变频器只能用于本公司所认可的场所，未经认可的使用环境可能导致火灾、燃爆、触电等事故。  
若变频器安装在控制柜内，请加散热风扇，使箱内温度

低于40℃，以防止过热或火灾等发生。

请确认切断电源后，再拆卸或装入操作键盘，并固定前盖，以免接触不良，造成操作器故障或不显示。

请不要把变频器安装在含有爆炸性气体的环境里，否则有引发爆炸的危险。

在海拔超过2000米的地区，变频器散热效果变差，请降档使用。

输出侧请不要安装接触器及有关电容或压敏电阻等器件，否则会引起变频器故障及器件损坏。

输出侧请不要安装空开和接触器等开关器件，如果由于工艺及其他方面需要必须安装，则必须保证开关动作时变频器无输出，另外，输出侧严禁安装有改善功率因素的电容或防雷用压敏电阻，否则，会造成变频器故障，跳保护或元器件损坏。

停止按键的功能须设定才有效，与紧急停止开关的用法不同，请注意使用。

在变频器输入前端接入接触器，控制变频器的起动或停止会影响变频器的寿命，一般要求通过SF或SR端子来控制，在起、停较为频繁的场所，应特别注意使用。

变频器请使用独立电源，绝对避免与电焊机等共用一电源，否则会引起变频器保护或损坏。

## (2) 送电中

### 危 险

送电中绝不可插拔变频器上的连接器以避免控制主板因插拔所产生突波进入，造成变频器损坏。

送电前请盖好盖板，以防触电，造成人身伤害。

### (3) 运转中

#### 危 险

变频器运转中严禁将马达机组投入或切离，否则会造成变频器过电流，甚至将变频器主回路烧毁。

变频器送电中请勿取下前盖，以防止感电受伤。

#### ！注 意

散热器等发热元件请勿触摸，以防烫伤。

变频器可以很容易从低速到高速运转，请确认马达与机械的速度容许范围。

变频器运转中请勿检查电路板上的信号，以免发生危险。

变频器出厂时均已调整设定，请不要任意加以调整，按所需功能适当调整。

变频器高速运行时，请务必考虑电机的振动、噪音、电机轴承及机械装置所允许的速度范围。

变频器在断电后，不允许马上再通电，必须待键盘显示完全熄灭后，才可再通电。千万不能对变频器电源进行连续通断操作。

### 三、产品标准规格

#### (1) 产品部分规格

型 号	输入电压 (50Hz/60Hz)	功率 (KW)	容 量 (KVA)	输出 电流 (A)	适用 电机 (KW)
MF30-3G2	AC220V	1.5	3	6	1.5
MF30-5G2	AC220V	3	5	12	3
MF30-5G	AC380V	3	5	9	3
MF30-10G	AC380V	7.5	10	15	7.5
MF30-15G	AC380V	11	15	22	11
MF30-25G	AC380V	15	25	30	15
MF30-30G	AC380V	18.5	30	38	18.5
MF30-35G	AC380V	22	35	45	22
MF30-40G	AC380V	25	40	50	25
MF30-45G	AC380V	30	45	60	30
MF30-50G	AC380V	34	50	68	34
MF30-60G	AC380V	40	60	80	40

注：1、上述表中，“适用电机（kW）”是指额定电压为380V的电机，目前国内的电主轴绝大多数电压都在350V以下。故用户选用变频器时，应以电动机的实际工作电流为主要参考依据，一般还应考虑留有20%左右的裕量。

2、用户在更换不同的电机时，额定频率、额定电压、运行频率等都必须根据电机实际数据重新设置。



## (2) 产品通用规格

项目名称		MF30
控制方式		电流矢量
输入电源		380V电源：380 ± 15%； 220V电源：220 ± 15%
频率控制	范围	0 ~ 3000Hz
	精度	数字式：0.1% (-10 ~ 40 )； 模拟式：1% (25 ± 10 )
	设定解析度	数字式：0.1Hz；模拟式：1Hz
	输出解析度	1Hz
	键盘设定方式	可直接以 <input type="checkbox"/> <input type="checkbox"/> 设定
	模拟设定方式	外部电压0-10V，外部电流4-20mA
其它功能		频率上/下限、启动频率、多段速频率可分别设定
一般控制	加减速控制	加减速时间(1-6000秒)任意选择
	V/F曲线	可任意设定V/F曲线
	转矩控制	可设定转矩提升，最大20.0%， 启动转矩可达150%
	多功能输入端	3个多功能输入端，实现7段速控制、 程序运行、加减速切换、UP、DOWN 功能、外部急停等功能
	多功能输出端	具有多功能输出端，实现运转中、频率 到达、运行故障、外部异常等指示 及报警

	其它功能	自动电压稳压 (AVR)、减速停止或自由停止、频率跟踪、PLC程序控制、自动节能运行等
	四位数码显示及状态指示灯	显示频率、电流、转速、电压、正反转状态、故障等。
	通信控制	RS485 (总线方式, 特殊订货)
	操作温度	-10 ~ 40
	湿度	0-95%相对湿度 (不结露)
	振 动	0.5G以下
保 护 功 能	过电压	220V级 : > +20% 380V级 : > +20%
	低电压	220V级 : < -25% 380V级 : < -25%
	瞬停再起动	瞬停后可以频率跟踪方式再起动
	失速防止	加/减速运转中失速防止
	输出端短路	电子线路保护
	其它功能	散热片过热保护、反转限制、故障复位、外部故障保护, 参数锁定等。

## 四、储存及安装

### (1) 储存

本产品在安装之前必须放置于包装箱内，若暂不使用，储存时请注意下列几项：

- 必须置于无尘垢，干燥的位置；
- 储存环境温度-20 到+65 范围内；
- 储存环境相对湿度在0%到95%范围内，且无结露；
- 储存环境中不含腐蚀性气、液体；
- 最好放置在架子上，并适当包装存放；
- 变频器最好不要长时间存放，长时间存放会导致电解电容的劣化，如需长期存放，必须保证在一年内至少通电一次，通电时间至少5个小时以上，输入时电压必须用调压器缓缓升高至额定电压值。

### (2) 安装场所与环境

注意：安装场所的环境情况，将影响变频器的使用寿命。

- 周围温度：-5 ~ 40 且通风情况良好；
- 无滴水及湿气低的场所；
- 无日光照射，高温及严重落尘的场所；
- 无腐蚀性气体及液体的场所；
- 较少尘埃，油气及金属粉屑的场所；
- 无振动，保养、检查容易的场所；
- 无电磁杂讯干扰的场所。

### (3) 安装空间与方向

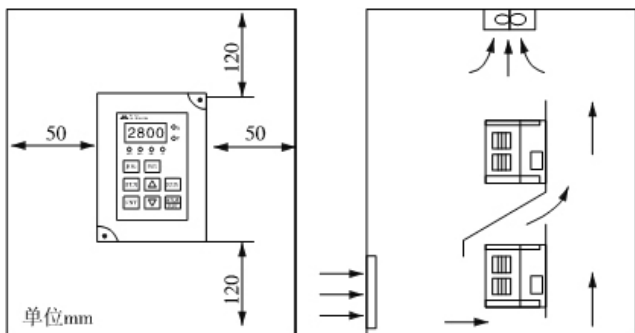
为了冷却及维护方便起见，变频器周围需留有足够的空间；

为使冷却效果良好，必须将变频器垂直安装，并保证空气流通顺畅；

安装如果有不牢的情形，在变频器底座下置一平板后再安装，安装在松脱的平面上，可能会造成主回路零件损坏，因而损坏变频器。

安装的壁面，应使用铁板等不燃性材质。

多台变频器安装于同一柜子里，采用上下安装时，在注意间距的同时，请在中间加导流隔板。



## 五、配线

### (1) 主回路配线示意图



电源：请注意电压等级是否一致，以免损坏变频器。



无熔丝开关：请参考相应规格标准。

漏电开关：请使用具有抗高次谐波的漏电开关。



电磁接触器：

注意：请不要将电磁接触器作为变频器的电源开关。



交流电抗器：当输入容量大于100KVA时，建议加装一交流电抗器，以改善功率因数。



变频器：

请务必正确接好变频器主回路线和控制信号线。

请务必正确设定好变频器参数。特别是额定频率和电压。否则有可能会造成严重后果！



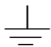
电机：

请务必确认电机的额定转速及额定频率，还有电机的额定电压。

## (2) 接线端子说明

(注意：端子排列顺序及多少，不同机型有所不同，必须根据实际线号正确连接！)

### 1、主回路端子说明

端子记号	内容说明
R.S.T	电源输入端（单相接R、S 两相）
U.V.W	变频器输出端，接电动机
	接地端子，按电工法规，务必可靠接地， 线径应符合国家标准

### 2、控制端子排列

ST0 K0 K1 K2 PI1 PI2 PI3 PI4 CM EMS SF CM SR  
OU1 FM I2 V1 V2 V3 485+ 485-

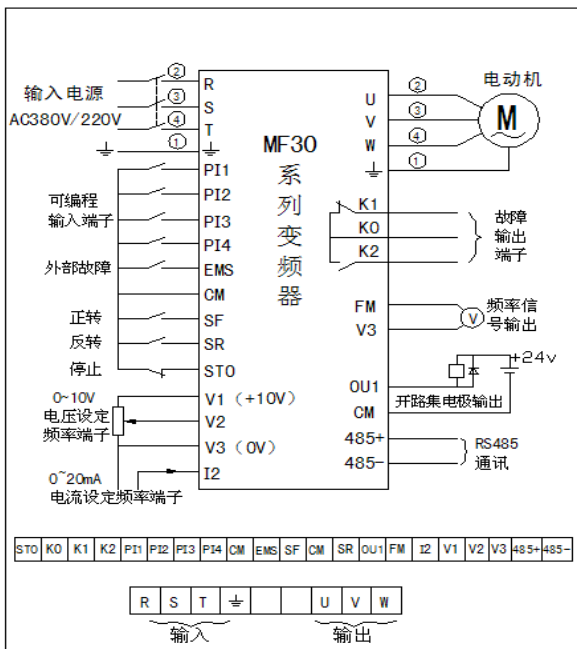
### 3、控制端子说明

种类	端子符号	端子功能	备注
模拟输入	V1	+10V 电源	内部提供
	V2	频率设定电压信号	0--10V
	V3	频率设定电源地	0V
	I2	频率设定电流信号	4--20mA
控制端子	PI1	多功能输入端子 1	多功能输入端子具体功能由参数 F28--F34 及 F42-F44 设定
	PI2	多功能输入端子 2	
	PI3	多功能输入端子 3	
	PI4	多功能输入端子 4	
	SF	正转控制命令端	与 CM 接通有效
	SR	反转控制命令端	
	STO	自锁停止命令端	与 CM 断开有效
模拟输出	FM、V3	频率信号输出端，外接电压表头	输出电压 0--10V/20mA
状态输出	OU1	可编程开路集电极输出	最大负载电流 50mA
故障输出	K0, K1 K2	变频器正常，K0, K1 闭合；变频器故障，K0, K2 闭合。	1A/250VAC 2A/30VDC
RS485 通讯	485+ , 485-	RS485 通讯接线端子	如需总线方式须特殊订货

### (3) 基本配线图

变频器配线部分，分为主回路和控制回路。用户可将外壳的盖子掀开，此时可看到主回路端子和控制回路端子，用户必须按照下列的配线回路准确连接。

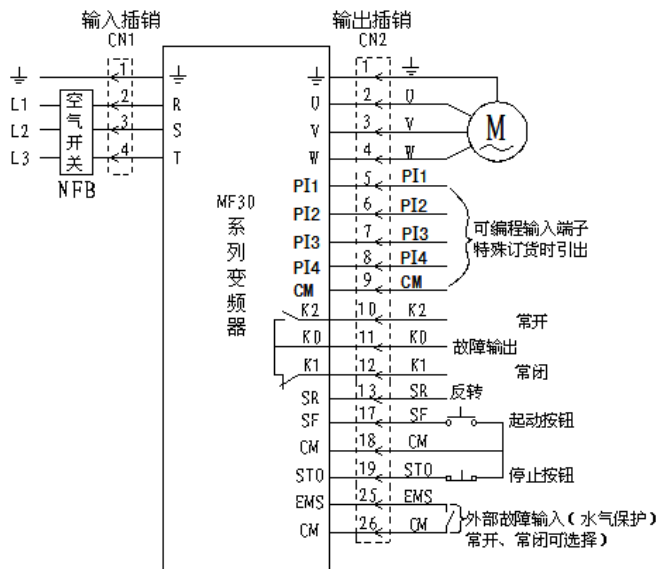
a：MF30型变频器基本引线图



- 注：1、图中带圆圈的序号为输入、输出用插销引线时的相应脚号。  
2、当输入电源电压为单相220V时，输入插头 脚接地， 、 脚接220V电源。



b：变频器装有26芯或16芯输出插销时的引线图



(1) 当F26参数为“1”时“EMS”“CM”接通为正常

(2) 当F26参数为“0”时“EMS”“CM”断开为正常

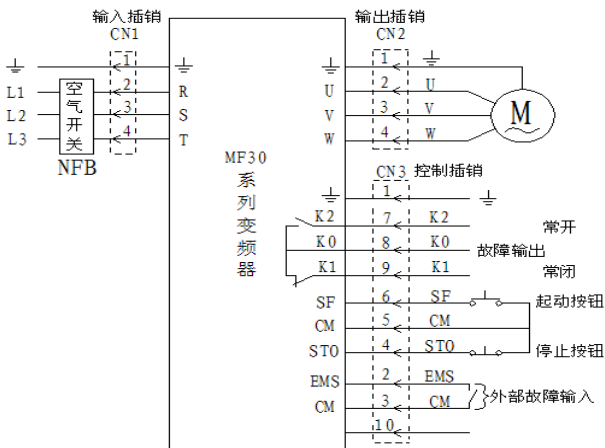
注意：出厂时“EMS”，“CM”设为断开为正常。

当故障时，显示“ES”报警。

当故障解除，报警自动解除。

注：图中的序号为相应插销的脚号

### C: 变频器装有3个插销的引线图



注：图中的序号为相应插销的脚号

## (4) 配线注意事项

### a: 主回路配线

配线时，配线线径规格的选定，请依照电工法规的规定施行配线，以确保安全；

电源及电机引线的配线，最好请使用绝缘屏蔽线或线管，并将屏蔽层或线管两端接地。且电源线和电机线要分开走线；

请务必在电源与输入端子(R.S.T)之间装空气断路器NFB；  
 (如使用漏电断路器时，请使用带高频对策的断路器。)

动力线与控制线分开布置，不可置于同一线槽中；

请勿将交流电源线接至变频器输出端(U.V.W)；

输出配线不可碰触到变频器外壳金属部分，否则可能造成接地短路；  
 变频器的输出端不可使用移相电容器、LC、RC 杂讯滤波器元件；  
 变频器主回路配线必须远离其它控制设备；  
 当变频器与电动机之间的配线超过15米（220V系列），（380V级30米）时，在马达的线圈内部将产生很高的dv/dt，这对马达的层间绝缘将产生破坏，请改用变频器专用的交流马达或加装电抗器于变频器侧；  
 变频器与电机间距离较长时，请降低载波频率，因载波较大，其电缆线上的高次谐波漏电流较大，漏电流会对变频器及其他设备产生不利影响。

### 接线截面积

变频器容量	3KVA	5KVA	10KVA	15KVA	20KVA	25KVA	30KVA
配线	1 mm <sup>2</sup>	1.5 mm <sup>2</sup>	2.5 mm <sup>2</sup>	4 mm <sup>2</sup>	6 mm <sup>2</sup>	8 mm <sup>2</sup>	10 mm <sup>2</sup>
端子	M4	M5	M5	M5	M6	M6	M6

注：表中参数是380V级的，220V级应加倍导线截面积。  
 此表仅供参考，不作为标准。

**b：控制回路配线（信号线）**

信号线不可与主回路配线置于同一线槽中，否则可能会产生干扰；

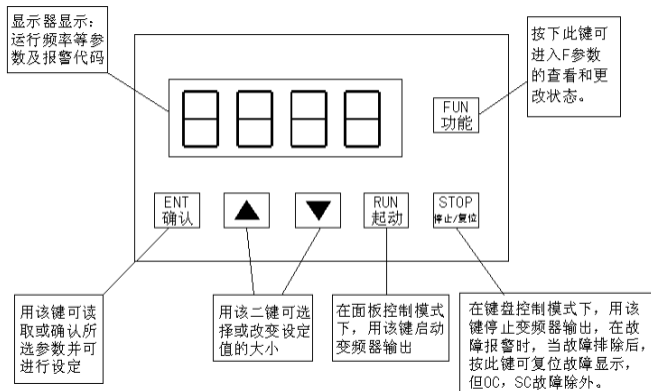
信号线请使用屏蔽线，并单端接地，线径尺寸为0.5~2 mm<sup>2</sup>，

控制线建议使用 $1\text{mm}^2$ 的屏蔽线；  
根据需要正确使用控制板上的控制端子；  
接地线端子 $\perp$ 请以标准接地方式接地；  
接地线的使用，请依照电气设备技术基本长度与尺寸使用；  
绝对避免与电焊机、动力机械等大电力设备共用接地极，接地线应尽量远离电力设备动力线；  
接地配线必须愈短愈好；  
接地端子区请正确接地，绝对不可接到零线上。

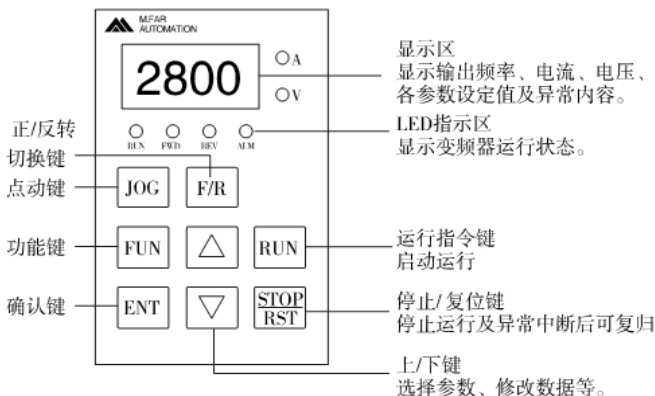
## 六、键盘操作器说明

### (1) 键盘操作器说明

#### a. 普通键盘



#### b. 多功能键盘



注：“F/R”键通常被锁定，可通过改变F55参数的设定而打开，从而可切换电机转向。

## (2) 指示灯状态说明

- a: 停止中：RUN 灯灭。 b: 运行中：RUN 灯亮。
- c: 正转，则FWD 灯亮；反转，REV灯亮。
- d: 报警时，ALM 灯亮。 e: 显示电流时，A 灯亮。
- f: 显示电压时，V 灯亮。

## (3) 操作器操作说明

修改参数举例：

举例 1：将“上限频率”(F05)由 800Hz 修改为 900Hz  
停机状态，显示：

1.按  键 → 显示：

2.按5次  键 → 显示：

3.按  键 → 显示：

4.连续按  键 → 至显示： 为止，松开按键。

5.按  键 → 显示： 将参数保存。

6.按  键 → 显示： 返回到初始状态。

举例 2：将电主轴额定电压 (F04) 设定为 245V。  
(假设原来为 300V)

待机状态，显示：

1.按  键 → 显示：

2.按4次  键 → 显示：

3.按  键 → 显示：

4.连续按  键 → 直至显示： 修改参数。

5.按  键 → 显示： 将参数保存。

6.按  键 → 显示： 返回到初始状态。

### 举例 3：将运行频率由 800Hz 修改为 750Hz。

#### A.在待机状态修改

待机状态，显示：

1.按  键 → 显示：

2.按  键 → 显示：

3.连续按  键 → 至显示： 为止，松开按键。

4.按  键 → 显示： 将参数保存。

5.按  键 → 显示： 返回初始状态。

## B. 在运行状态修改

运行状态显示： 800

1. 按 ENT 键 → 显示： 800 闪烁

2. 连续按 ▽ 键 → 至显示： 750 为止，松开按键，  
显示闪烁。

3. 按 ENT 键 → 显示至： 750 将参数保存，降  
速到750Hz运行；

其它参数修改方法同上，不同的只是代码地址不同。

如： F01, F02...F10, F11...F20, F21, ... 等等

**特别说明：**在后面的“功能参数一览表”中，在“限制”  
栏内，带“X”的参数，在变频器起动运行中，是不能更  
改的，如需更改，必须待停止运行以后才可以修改。

### 4) 显示内容说明

- 0、输出频率；
- 1、输入电压；
- 2、输出电流；
- 3、输出电压；
- 4、同步转速；
- 5、反馈值；
- 6、输入端状态；
- 7、报警代码。



## 七、试运行

### (1) 运行前的重点检查

是否接错线尤其应检查一下电源是否误接在U.V.W 端子上；

(请务必注意：电源应由R.S.T 端子输入。)

在变频器基板上及配线端子上是否残留有易引起短路的金属屑或导线。

螺丝是否紧锁、接插件是否松动？

输出部分是否有线间短路、对地(或与外壳)短路。(用万用表10K电阻档检测)

### (2) 试运行方法

由于MF30系列变频器的控制方法，在出厂前大多已设定为外部按钮起停方式，故试运行时，可以用外部按钮来进行。一般试运行可以先按下起动按钮，然后立即按下停止按钮，观察运转方向是否正确，电机运转是否正常。如果是多功能键盘，可以用“JOG”键点动试运行，但为安全起见，F47必须设定一个较低的频率。

## 八、功能参数一览表

功能参数一览表

代码	名称	设定范围	默认值 (中频/ 工频)	限制	通讯地址	出厂设定
F00	运行频率	下限频率— 上限频率(Hz)	700 /50.0		00	
F01	上升时间	1--6000 (S)	30/12		01	
F02	下降时间	1--6000 (S)	40/12		02	
F03	电机额定频率	下限频率— 上限频率(Hz)	800 /50.0	X	03	
F04	电机额定电压	0--500 (V)	300 /380	X	04	
F05	上限频率	运行频率 ---3000Hz	1000 /60.0	X	05	
F06	下限频率	0.0--起始频率	1.0	X	06	
F07	起始频率	下限频率— 上限频率	10 /1.0	X	07	

F08	V/F 曲线选择	1 - 10 : 标准曲线 0 : 自由设定	3	X	08	
F09	频率输入通道选择	0 : 键盘 1 : VR0 2 : V2 3 : I2 4 : 多段 5 : JOG 6 : 多段速+键盘 7 : 多段速+VR0 8 : 多段速+V2 9 : 多段速+I2	0	X	09	
F10	显示选择	0 : 频率 1 : 输入电压 2 : 输出电流 3 : 输出电压 4 : 转速 5 : 反馈 V2+I2 6 : 输入端状态	0		10	
F11	控制方式选择	0 键盘启/停 1 外部按钮启/停 2 RTU 通讯控制 (MODBUS) 3 ASCII 通讯控制 (MODBUS)	1	X	11	
F12	停止方式选择	0 : 减速停止 1 : 自由停止	0	X	12	
F13	载波频率设定	1-15 (KHz)	12/5	X	13	

F14	正反转 切换	0 : 与设定方向 一致 1 : 与 设定方向相反	0	X	14	
F15	电压输入 选择	0 输入电压 220V 1 输入电压 380V	出厂 已设 定， 用户 不能 更改	X	15	
F16	电机失速 电流	50---150 (%)	120	X	16	
F17	变频器额 定电 流	0---500 (A)	出厂 已设 定， 用户 不能 更改	X	17	
F18	电子热继 电器(过 载保护系 数)	20---100 (%)	100	X	18	
F19	V/F 起始 电压	0—中间电压 (%)	3% F04	X	19	
F20	V/F 中间 频率	0—运行频率 (%)	50% F03	X	20	
F21	V/F 中间 电压	0—额定电压 (%)	50% F04	X	21	

F22					22	
F23					23	
F24					24	
F25					25	
F26	外部异常输入选择	0：断开为正常 1：接通为正常	0	X	26	
F27	加速曲线设定	0：线性加速 1：S型加速	0	X	27	
F28	多段速度 1	0—上限频率	0	X	28	
F29	多段速度 2	0—上限频率	0	X	29	
F30	多段速度 3	0—上限频率	0	X	30	
F31	多段速度 4	0—上限频率	0	X	31	

F32	多段速度 5	0—上限频率	0	X	32	
F33	多段速度 6	0—上限频率	0	X	33	
F34	多段速度 7	0—上限频率	0	X	34	
F35	恢复出厂 参数	0：不恢复 1：恢复出厂参 数设置 2：设定当前参 数为出厂值	0	X	35	
F36	OU1 输出设定	0：不输出 1：运行中 2：频率到达	0	X	36	
F37	直流制动	0：无效 1：有效	0	X	37	
F38	死区 时间	5—20 ( $\mu$ S )	由 功率 大小 而定	X	38	
F39	失速电压 设定	100—120 (%)	120	X	39	
F40	查询故障 代码	OC 过流；OU 过 压；PE 欠压； GD 接地；OH 过 热；OL 过载； ES 外部故障； FP 输出回路故	00	X	40	

		障；00 无故障				
F41	运行方式选择	0：普通方式； 1：恒功率磨削方式； 2：恒线速磨削方式	0	X	41	
F42	发讯电流倍率	0--9 对应 1.0—1.9 倍基准 电流	0	X	42	
F43	恒功率系数	1—9 对应 10%--90% 额定 功率；0 对应 100%	0	X	43	
F44	恒线速增量	0.0—5.0Hz 单位为 0.1	0.0	X	44	
F45	通讯地址	0—31 0 为广播地址	0	X	45	
F46	通讯波特率	0--5	4	X	46	
F47	JOG 运行频率	下限频率— 上限频率	0	X	47	
F48	累计运行时间(时)		0	X	48	

F49	累计运行 时间(分)		0	X	49	
F50	修改禁止 功能	0:可以修改; 1:除 F00 外禁 止修改;2:禁 止所有参数修 改;11:允许 恢复出厂值; 22:允许将当 前参数设为出 厂值	0	X	50	
F51	跳跃频率 点 1	0-上限频率	0	X	51	
F52	跳跃频率 点 2	0-上限频率	0	X	52	
F53	跳跃频率 点 3	0-上限频率	0	X	53	
F54	跳跃频率 宽度	0-5Hz	0	X	54	
F55	键盘控制 正反转	0:无效 1:有效	0	X	55	
F56	转矩提升	0-20%	5	X	56	
F57	直流制动 电流 百分比	20-80%	30	X	57	
F58	空载电流	0-额定电流	$I_e/3$	X	58	



F59	磁场 强度	0-40	0	X	59	
F60	转速显示 当量	0-200	30	X	60	

## 九、参数功能说明

### F00：主频率设定：

设定范围：0-3000Hz 单位：0.1

默认值：700Hz

在运行频率由键盘设定情况下（F09设为0），频率以F00设定值运行。在运行中可以用“ENT”键来改变运转频率。

（如将F09设为1，则运行频率由面板电位器给定；如将F09设为2，则运行频率由外部电压给定，具体情况见参数F09说明）。

主频率的设定受上限频率限制。

### F01：上升时间设定

设定范围：1~6000（秒） 单位：1（秒）

默认值：中频：30；工频：12。

### F02：下降时间设定

设定范围：1~6000（秒） 单位：1（秒）

默认值：中频：40；工频：12。

上升时间是指变频器从“0Hz”加速到“上限频率”所需时间，下降时间是指变频器从“上限频率”减速到“0”所需时间

### F03：电机额定频率设定

电动机的额定铭牌数据，请根据电动机的铭牌参数设定。

默认值：中频：800Hz；工频：50Hz。

#### F04：电机额定电压设定

电动机的额定铭牌数据，请根据电动机的铭牌参数设定。

默认值为：中频：300V；工频：380V。

#### F05：上限频率设定

变频器所允许的最大频率。

默认值为：中频：1000Hz；工频：60Hz。

#### F06：下限频率设定

变频器所允许的最小频率。

此参数默认值为：1Hz

#### F07：起始频率设定

变频器运行时的启动频率，此参数应在“下限频率”与“运行频率”之间。

此参数默认值为：中频：10Hz；工频：1Hz。

#### F08：V/F曲线选择

变频器从0上升到运行频率过程中的升速曲线。

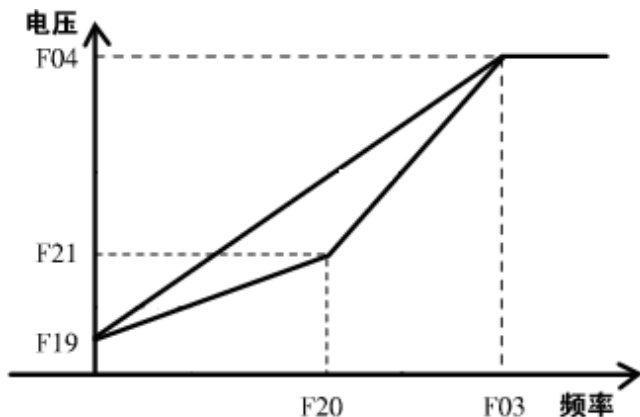
设定范围：0~10 单位：1

1—10：为标准曲线

0：自由设定曲线

此参数默认值为：3

下图为 V/F 曲线示意图



V/F 负载曲线

### F09：频率输入通道选择

- 0 选择由键盘输入的运行频率。
- 1 选择由键盘上的电位器控制运行频率。
- 2 选择由 V2 端口电压控制运行频率。
- 3 选择由 I2 端口电流控制运行频率。
- 4 选择由“多段速度”端子控制运行频率。
- 5 选择由“JOG”控制运行频率。
- 6 选择由多段速+键盘控制运行频率。
- 7 选择由多段速+键盘电位器控制运行频率。
- 8 选择由多段速+外部电压 V2 控制运行频率。
- 9 选择由多段速+外部电流 I2 控制运行频率。

此参数默认值为：0

## F10：显示选择

- |            |           |
|------------|-----------|
| 0 显示输出频率。  | 1 显示输入电压。 |
| 2 显示输出电流。  | 3 显示输出电压。 |
| 4 显示同步转速。  | 5 显示反馈值。  |
| 6 显示输入端状态。 |           |

(利用 LED 显示器竖笔划自左至右依次代表：PI1 PI2 PI3 PI4 SF SR STO EMS，上下两笔都亮为对应端与 CM 接通，如果仅下笔亮为不通。)

此参数默认值为：0

## F11：起动控制方式选择

- 0 由键盘控制起动 / 停止。
- 1 由外部按钮控制起动 / 停止。
- 2 MODBUS RTU 通讯控制模式。
- 3 MODBUS ASCII 通讯控制模式。

此参数默认值为：1

## F12：停止方式选择

0：减速停止；1：自由停止。

此参数默认值为：0

## F13：载波频率设定

当电机运行出现振动和噪声时，可改变此频率。

载波频率范围 1-15KHz。

此参数默认值为：中频：12KHz；工频：5KHz

## F14：正反转切换

0：正转。1：反转。

此参数默认值为：0

### F15：变频器输入电压选择

0：220V 输入；1：380V 输入。

出厂值由实际变频器规格决定。用户不能更改。

### F16：电机失速电流百分比设定

在启动过程中，如果电流大于此额定电流百分比后，变频器暂停上升频率，待电机电流小于此值后，再继续提升频率。

此参数设定范围：50—150，出厂默认值为：120

### F17：变频器额定电流

变频器的额定输出电流。此参数根据变频器功率的不同而不同。用户不能更改。

### F18：电子热继电器

(过载保护系数)：为 F17 电流值的 20%—100%，负载若超过此值的 1.5 倍，1 分钟后过载“OL”报警。

出厂默认值：100

### F19：V/F 起始电压值 (%)

根据负载大小设定。出厂默认值为额定电压的：3%

### F20：V/F 中间频率设定

根据负载大小设定。出厂默认值为额定频率的：50%

### F21：V/F 中间电压设定

根据负载大小设定。出厂默认值为额定电压的：50%

### F22：

### F26：外部异常输入选择

0：EMS 与 CM 端断开，为正常；接通为故障。

1：EMS 与 CM 端接通，为正常；断开为故障。

出厂默认值为：0

### F27：加速类型选择

0：为线性加速      1：为S型加速

此参数出厂默认设定值为：0

### F28：多段速度 1

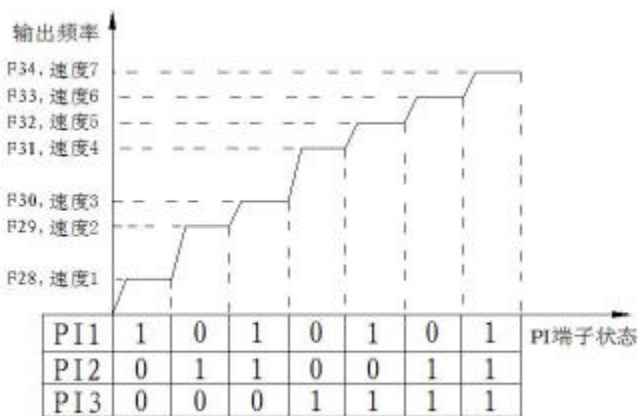
当 F09=4 时，如果 PI1 与 CM 接通、PI2、PI3 与 CM 断开，  
则以此速度运行。

此参数出厂默认设定值为：0Hz

### F29：多段速度 2

当 F09=4 时，如果 PI2 与 CM 接通、PI1、PI3 与 CM 断开，  
则以此速度运行。

此参数出厂默认设定值为：0Hz



当F09=4时，PI端子状态与多段速的变化关系

**F30 : 多段速度 3**

当 F09=4 时 ,如果 PI1、PI2 与 CM 接通、PI3 与 CM 断开 ,  
则以此速度运行。此参数出厂默认设定值为 : 0Hz

**F31 : 多段速度 4**

当 F09=4 时 ,如果 PI3 与 CM 接通、PI1、PI2 与 CM 断开 ,  
则以此速度运行。此参数出厂默认设定值为 : 0Hz

**F32 : 多段速度 5**

当 F09=4 时 ,如果 PI1、PI3 与 CM 接通、PI2 与 CM 断开 ,  
则以此速度运行。此参数出厂默认设定值为 : 0Hz

**F33 : 多段速度 6**

当 F09=4 时 ,如果 PI2、PI3 与 CM 接通、PI1 与 CM 断开 ,  
则以此速度运行。此参数出厂默认设定值为 : 0Hz

**F34 : 多段速度 7**

当 F09=4 时 ,如果 PI1、PI2、PI3 都与 CM 接通 ,则以  
此速度运行。此参数出厂默认设定值为 : 0Hz

**F35 : 恢复出厂参数**

此参数为 0 : 不恢复。

1 : 恢复出厂参数设置。

2 : 设定当前参数为出厂值。

**F36 : OU1 输出设定**

0 : 不输出 ; 1 : 运行就输出 ; 2 : 频率到达后输出。

出厂默认值 : 0

**F37 : 直流制动**

0 : 无效 ; 1 : 直流制动有效。

制动强度参见 F57 参数。

出厂默认值 : 0



**F38：死区时间**

5—20  $\mu$ S 此参数由变频器制造厂根据电机功率大小而设定，不允许随意更改！

**F39：电机失速电压**

在电机减速过程中，允许主回路直流电压升高的百分比。

范围：100%--120% 出厂默认值：120%

此参数不要轻易提高，以免损坏机器。

**F40：查询故障代码**

OC：过流；OU：过压；PE：欠压；Gd：接地；

OH：过热 OL：过载；ES：外部故障；

SC：输出回路故障；EF：参数出错；00：无故障。

**F41：运行方式选择**

0：普通方式；1：恒功率磨削方式；

2：恒线速磨削方式

出厂值默认为：0

注意：只有在 F09 =0 时，1、2 方式才有效。

**F42：发讯电流倍率**

0—9 对应 1.0—1.9 倍基准电流值。

在恒功率磨削方式下 (F41=1)，以 P14 与 CM 刚接通时采样的电流值，作为基准电流值，300ms 后，当电机电流到达或超过设定的倍率时，OU1 输出电平信号。当 P14 与 CM 断开后，信号撤消，检测停止。

出厂默认值为：0

**F43：恒功率系数**

1—9 对应 10%--90% 的额定功率。0 为 100%

在恒功率磨削方式下 (F41=1), 在 PI4 与 CM 接通情况下, 如果电机工作电流达到或超过设定的百分比时, OU2 发出电平信号, 当 PI4 与 CM 断开后, 信号撤消, 检测停止。

出厂默认值为: 0

#### F44: 恒线速增量

范围: 0.0—5.0Hz 单位: 0.1Hz。

在恒线速状态下 (F41=2)。如果PI1与CM接通一次, 则运行频率递增一个增量 (增值由参数F44 确定), 如果PI2与CM接通一次, 则运行频率递减一个增量; 如果PI3与CM接通 (大于2秒), 则运行频率复位到键盘设定值。

#### F45: 通讯地址

设定范围: 0~31 单位: 1 出厂值: 0

当变频器设定为RS-485 通讯介面控制时, 每一台变频器通过F45 设定其各自地址。

1~31: 为变频器地址。 0为广播地址。 出厂默认值: 0

#### F46: 通讯波特率

设定范围: 0~5 单位: 1 ,

出厂默认值: 4

0: 1200 bps      1: 2400 bps

2: 4800 bps      3: 9600 bps

4: 19200 bps     5: 38400 bps

#### F47: JOG运行频率

在JOG控制状态 (F09=5), 按下键盘上的“JOG”键, 变频器则以该频率运行, 松开按键, 运行停止。

设定范围: 下限频率—上限频率

建议：最好不要超过额定频率的五分之一。

**F48：累计运行时间(时)**

显示变频器累计运行小时数

**F49：累计运行时间(分)**

显示变频器累计运行分钟数

**F50：修改禁止功能**

0：可以修改； 1：除 F00 外禁止修改；

2：禁止所有参数修改；

11：允许恢复出厂值；

22：允许将当前参数设为出厂值；

**F51：跳跃频率点1**

运行时在该频率点上下一定宽度内(宽度为F54中数值)的频率均跳过。

范围：0—上限频率 出厂值：0

**F52：跳跃频率点2**

运行时在该频率点上下一定宽度内(宽度为F54中数值)的频率均跳过。

范围：0—上限频率 出厂值：0

**F53：跳跃频率点3**

运行时在该频率点上下一定宽度内(宽度为F54中数值)的频率均跳过。

范围：0—上限频率 出厂值：0

**F54：跳跃宽度**

范围：0—5Hz 出厂值：0

**F55：键盘控制正反转**

电机的转向切换由多功能键盘上的“F/R”键操作。

0：无效；1：有效。 出厂值：0。

**F56：转矩提升百分比**

范围：0—20% 出厂值：5

**F57：直流制动电流百分比**

在电机停止过程中，为使电机较快停止所施加的直流电流值，此值即为：变频器的额定电流乘以此百分比。

范围：20—80（%） 出厂值：30

当 F37设为“1”时才有效

**F58：电机空载电流**

范围：0—额定电流 出厂值：三分之一的额定电流

**F59：磁场强度**

设定内部矢量控制的磁场强度。范围：0-40

出厂默认值：0 （一般不要更改！）

**F60：转速显示当量**

显示值为：当前运行频率 X 当量。

当F10设定为显示转速时，才有效。

范围：0-200 出厂默认值：30

## 十、MODBUS通讯协议

### (1) MODBUS 通讯方法及格式

MF30系列变频器具内建RS-485 串行通讯接口，通讯端口（RS485+ RS485-）位于控制回路端子。使用RS-485 串行通讯接口时，每一台MF30 变频器必须预先在F45 指定其通讯地址，计算机便根据其个别的地址实施控制。

MF30变频器设定为以 ASCII 或RTU方式 与Modbus networks 通讯，其中 ASCII 为American Standard Code for Information interchange缩写，RTU 为Remote Terminal Unit 缩写。使用者可于参数F11,F45 F46 中设定所需之模式及通讯协议进行通讯。

#### 1、ASCII 模式：

每个8-bit 数据由两个ASCII 字符所组成。例如：一个1-byte 资料64H(十六进制表示法)，以ASCII “64” 表示，包含了‘6’ (36H) 及 ‘4’ (34H)。

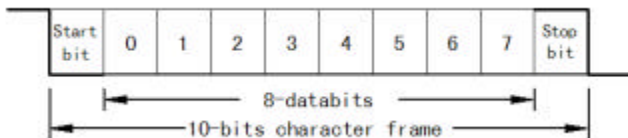
字符符号	'0'	'1'	'2'	'3'	'4'	'5'	'6'	'7'
ASCII 码	30H	31H	32H	33H	34H	35H	36H	37H

字符符号	'8'	'9'	'A'	'B'	'C'	'D'	'E'	'F'
ASCII 码	38H	39H	41H	42H	43H	44H	45H	46H

### 字符结构

10-bit 字符框 (用于8-bit 字符)

(8, N, 1: 参数 F11=3 ASCII)



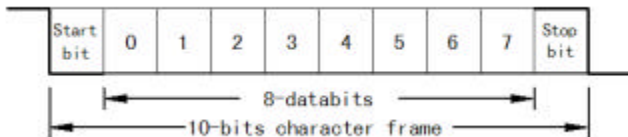
### 2、RTU 模式：

每个8-bit 数据由两个4-bit 之十六进制字符所组成。例如：  
64H。

### 字符结构

10-bit 字符框 (用于8-bit 字符)：

(8, N, 1: 参数 F11=2 RTU)



## (2) 通讯资料结构

### 1、 通讯资料格式框：

ASCII 模式：

STX	起始字符 ':' (3AH)
-----	----------------

ADR 1	通讯地址：
ADR 0	8-bit 地址包含了 2 个 ASCII 码
CMD 1	指令码：
CMD 0	8-bit 指令包含了 2 个 ASCII 码
DATA (n-1)	数据内容：
.....	$n \times 8$ -bit 资料包含了 $2n$ 个 ASCII 码
DATA 0	$n \leq 10$ ，最多 20 个 ASCII 码
LRC CHK 1	侦误值：
LRC CHK 0	8-bit 侦误值包含了 2 个 ASCII 码
END 1	结束字符：
END 0	END1= CR (0DH), END0= LF(0AH)

RTU 模式：

START	超过 10 ms 之静止时段
ADR	通讯地址：8-bit 地址
CMD	指令码：8-bit 指令
DATA (n-1)	数据内容：
.....	$n \times 8$ -bit 资料， $n \leq 20$
DATA 0	
CRC CHK Low	CRC 侦误值：
CRC CHK High	16-bit 侦误值由 2 个 8-bit 字符组成
END	超过 10 ms 之静止时段

## 2、ADR ( 通讯地址 )

合法的通讯地址范围在 0 到 32 之间。通讯地址为 0 表示对所有变频器进行广播，在此情况下，变频器将不会响应任何信息给主装置。

通讯地址(Address)如下：

00H:	对所有变频器广播
01H:	对第 01 号变频器
02H:	对第 02 号变频器
03H:	对第 03 号变频器
0FH:	对第 15 号变频器
10H:	对第 16 号变频器。。最大可达 32

例如：对16号(十进制)之变频器进行通讯：

ASCII 模式：(ADR 1, ADR 0) = ' 1 ' , ' 0 ' => ' 1 ' =31H,  
' 0 ' =30H

RTU 模式：(ADR) = 10H

## 3、CMD ( 指令 ) 及 DATA ( 数据字符 )

数据字符之格式依指令码而定。可用之指令码叙述如下：

指令码：

03H:	读出指定参数地址处的数据
06H:	写入数据到指定参数地址处
08H:	回路检测

1) 指令码：03H，读取N 个字，N 最大为10。

例如：从地址01H 之变频器的起始地址0002H 连续读取2 个字。



ASCII 模式：

指令信息

STX	‘.’
ADR 1	‘0’
ADR 0	‘1’
CMD 1	‘0’
CMD 0	‘3’
起始资料地址	‘0’
	‘0’
	‘0’
	‘2’
资料数 (以 word 计算)	‘0’
	‘0’
	‘0’
	‘2’
LRC CHK 1	‘F’
LRC CHK 0	‘8’
END 1	CR
END 0	LF

回应信息

STX	‘.’
ADR 1	‘0’
ADR 0	‘1’
CMD 1	‘0’
CMD 0	‘3’
资料数 (以 word 计算)	‘0’
	‘2’
起始资料地址 0002H 内容	‘0’
	‘0’
	‘2’
	‘8’
资料地址 2103H 内容	‘1’
	‘F’
	‘4’
	‘0’
LRC CHK 1	‘7’
LRC CHK 0	‘3’
END 1	CR
END 0	LF

RTU 模式：

指令信息

ADR	01H
CMD	03H
起始资料地址	00H
	02H
资料数 (以 word 计算)	00H
	02H
CRC CHK Low	65H
CRC CHK High	CBH

回应信息

ADR	01H
CMD	03H
资料数 (以 word 计算)	02H
起始资料地址 0002H 内容	00H
	28H
资料地址 0003H 内容	1FH
	40H
CRC CHK Low	FBH
CRC CHK High	FBH

2) 指令码：06H，写1个字 (word)

例如，将6000(1770H)写到地址为01H 变频器的0000H 地址。

ASCII 模式：

指令信息

STX	‘.’
ADR 1 ADR 0	‘0’
	‘1’
CMD 1 CMD 0	‘0’
	‘6’
资料地址	‘0’
	‘0’
	‘0’
	‘0’
资料内容	‘1’
	‘7’
	‘7’
	‘0’
LRC CHK 1 LRC CHK 0	‘7’
	‘2’
END 1 END 0	CR
	LF

回应信息

STX	‘.’
ADR 1 ADR 0	‘0’
	‘1’
CMD 1 CMD 0	‘0’
	‘6’
资料地址	‘0’
	‘0’
	‘0’
	‘0’
资料内容	‘1’
	‘7’
	‘7’
	‘0’
LRC CHK 1 LRC CHK 0	‘7’
	‘2’
END 1 END 0	CR
	LF

RTU 模式：

指令信息

ADR	01H
CMD	06H
资料地址	00H
	00H
资料内容	17H
	70H
CRC CHK Low CRC CHK High	87H
	DEH

回应信息

ADR	01H
CMD	06H
资料地址	00H
	00H
资料内容	17H
	70H
CRC CHK Low CRC CHK High	87H
	DEH

4、CHK (check sum : 侦误值)

ASCII 模式：

ASCII 模式采用LRC (Longitudinal Redundancy Check) 侦误值。LRC 侦误值乃是将ADR1 至最后一个数据内容加总，得到之结果以256 为单位，超出之部分去除(例如得到之结果为十六进位之128H 则只取28H)，然后计算二次反补后得到之结果即为LRC 侦误值。

例如：从地址为01H 之变频器的0401H 地址读取1 个字。

STX	‘.’
ADR 1	‘0’
ADR 0	‘1’
CMD 1	‘0’
CMD 0	‘3’
起始资料地址	‘0’
	‘4’
	‘0’
	‘1’
资料数	‘0’
	‘0’
	‘0’
	‘1’
LRC CHK 1	‘F’
LRC CHK 0	‘6’
END 1	CR
END 0	LF

01H+03H+04H+01H+00H+01H=0AH, 0AH 的二次反补为 **F6H**。

RTU 模式：

RTU 模式采用CRC (Cyclical Redundancy Check) 侦误值，CRC 侦误值以下列步骤计算：

步骤 1：加载一个内容为FFFFH 之16-bit 缓存器（称为CRC缓存器）。

步骤 2：将指令信息第一个字节与16-bit CRC 缓存器的低次字节进行Exclusive OR 运算,并将结果存回CRC 缓存器。

步骤 3：将CRC 缓存器之内容向右移1 bit，最左bit 填入0，检查CRC 缓存器最低位的值。

步骤 4：若CRC 缓存器的最低位为0，则重复步骤 3；否则将CRC 缓存器与A001H 进行Exclusive OR运算。

步骤 5：重复步骤 3 及步骤 4，直到CRC 缓存器之内容已被右移了8 bits。此时，该字节已完成处理。

步骤 6：对指令信息下一个字节重复重复步骤2 至步骤5，直到所有字节皆完成处理，CRC缓存器的最后内容即是CRC 值。当在指令信息中传递 CRC 值时，低字节须与高位元组交换顺序，亦即，低字节将先被传送。

例如，从地址为01H 之变频器的2102H 地址读取2 个字，从ADR 至数据数之最后一字节所计算出之CRC 缓存器之最后内容为F76FH，则其指令信息如下所示，其中6FH 于F7H之前传送：

指令信息

ADR	01H
CMD	03H
起始资料地址	21H
	02H
资料数 (以 word 计算)	00H
	02H
CRC CHK Low	6FH
CRC CHK High	F7H

范例：

下例乃以C 语言产生CRC 值。此函数(function)需要两个参数：

Unsigned char\* data 指向消息缓冲区(buffer)之指针

Unsigned char length 消息缓冲区中之字节数目

此函数将传回unsigned integer 型态之CRC 值。

```
unsigned int crc_chk(unsigned char* data, unsigned char
length){
    int j;
    unsigned int reg_crc=0xFFFF;
    while(length--){
        reg_crc ^= *data++;
        for(j=0; j<8; j++){
            if(reg_crc & 0x01){ /* LSB(b0)=1 */
                reg_crc=(reg_crc>>1) ^ 0xA001;
            }else{
                reg_crc=reg_crc >>1;
            }
        }
    }
    return reg_crc;
}
```

### (3) 参数字地址

通信协议的参数字地址定义：

定义	参数字地址	功能说明	
变频器内部设定参数	0000H—0080H	(可读可写)	
控制变频器的指令(只写)	2000H	0002H	正转
		0004H	反转
		0008H	停止/复位
监视变频器状态(只读)	2100H	0001 : DC母线电压	
		0002 : 电机反转	
		0004 : 变频器反相	
		0008 : 变频器故障	
		0010 : 变频器正在运行中	
		0400 : 变频器正在加速中	
		0800 : 变频器正在减速中	
设置当前运行频率	2102H	(只写)(写入的数据断电不保存)	
读取当前运行频率	2103H	(只读)	
读取变频器功率	2104H	(只读)	
读取变频器输	2105H	(只读)	



定义	参数字地址	功能说明	
读取变频器的故障码 (只读)	2107H	0000H	无故障
		0001H	OL过载
		0002H	OH过热
		0003H	GD接地
		0004H	OC过流
		0005H	PE欠压
		0006H	OU过压
		0007H	SC模块故障
		0008H	ES外部故障

变频器在与上位机通讯中，如发现收到的信息是错误的或是不能识别的，就向上位机送出一条指令。其中指令码的最高位为1，同时数据为具体的错误信息码：

- 01H：功能码错误
- 02H：参数地址错误
- 03H：参数数值超出范围
- 04H：功能无法执行
- 05H：CRC校验错误

#### (4) 个人计算机通讯程序

下列为一简易范例，说明如何在个人计算机上藉由C语言撰写一Modbus ASCII 模式之通讯程序。

```
#include<stdio.h>
#include<dos.h>
#include<conio.h>
#include<process.h>
```

```
#define PORT 0x03F8 /* the address of COM1 */
/* the address offset value relative to COM1 */
#define THR 0x0000
#define RDR 0x0000
#define BRDL 0x0000
#define IER 0x0001
#define BRDH 0x0001
#define LCR 0x0003
#define MCR 0x0004
#define LSR 0x0005
#define MSR 0x0006

unsigned char rdat[60];
/* read 2 data from address 2102H of AMD with address
1 */
unsigned char
tdat[60]={':', '0', '1', '0', '3', '2', '1', '0', '2',
'0', '0', '0', '2', 'D', '7', '\r', '\n'};

void main(){
int i;
outportb(PORT+MCR,0x08); /* interrupt enable */
outportb(PORT+IER,0x01); /* i nterrupt as data in */
outportb(PORT+LCR,(inportb(PORT+LCR) | 0x80));
```

```
/* the BRDL/BRDH can be access as LCR.b7==1 */
outportb(PORT+BRDL,12);    /* set baudrate=9600,
                             12=115200/9600*/

outportb(PORT+BRDH,0x00);
outportb(PORT+LCR,0x06);    /* set protocol,
                             <7,N,2>=06H    <7,E,1>=1AH,
                             <7,0,1>=0AH    <8,N,2>=07H,
                             <8,E,1>=1BH    <8,0,1>=0BH */
for(i=0;i<=16;i++){
    while(!(inportb(PORT+LSR) & 0x20));
        /* wait until THR empty */
    outportb(PORT+THR,tdata[i]);
        /* send data to THR */
}

i=0;
while(!kbhit()){
    if(inportb(PORT+LSR) & 0x01){
        /* b0==1, read data ready */
        rdata[i++]=inportb(PORT+RDR);
        /* read data form RDR */
    }
}
}
```

## 十一、保养、维护、故障信息及排除方法

在使用中能定期实施保养与检查，可使您的变频器长时间保持在正常的状态中。

### 1、维护检查注意事项

维护检查时，务必先切断输入变频器(R.S.T)的电源。确定变频器电源切断，显示消失后，等到内部高压消失后，方可实施维护、检查。

在检查过程中，绝对不可以将内部电源及线材、排线、拔起及误配，否则会造成变频器不工作或损坏。

安装时螺丝等配件不可置留在变频器内部，以免电路板造成短路现象。

安装后保持变频器干净，避免尘埃，油雾，湿气侵入。

### 2、定期检查项目

电源电压确认符合变频器所需电压；（特别注意电源线与马达是否有破损的地方）

配线端子和连接器是否松动；（电源线、端子连接线是否有断股）

变频器内部是否有灰尘、铁屑及具有腐蚀性的液体，并定期清理；

禁止测量变频器绝缘阻抗；

检查变频器输出电压，输出电流，输出频率；（测量结果差距不可太大）

检查周围的温度是否在-5 ~ 40 之间，安装环境是否通风良好；

湿度维持在90%以下；（不可有结水滴的现象）

湿度维持在90%以下；（不可有结水滴的现象）

运转中有无异常声音或异常振动现象；（变频器不可置于振动大的地方）

风扇是否有积灰、油腻，甚至堵转。敬请定期（一月一次）做风扇及通气口的清洁工作。风机损坏，必须立即更换，注意风机规格特别是电压功率必须与原风机相同。

### 3、故障信息及故障排除

MF30系列变频器具有比较完善的保护功能，具有过载，相间短路，对地短路，欠压，过压，过热，过流等保护功能。当变频器发生故障时，请按下表所示信息，查明原因，排除故障后，再开始执行运转操作。

特别是“OC、SC、Gd”故障，无法复位，必须切断电源排除故障后再通电，才能消除报警。如无法处理，请与当地经销商联系。

故障显示	故障内容及说明	处理方法
OC	过流	1: 检查马达是否短路或局部短路，输出线绝缘是否良好； 2: 检查马达是否堵转，机械负载是否有突变； 3: 延长加速时间； 4: 变频器配置不合理，增大变频器容量； 5: 减低转矩提升设定值； 6: 电网电压是否有突变。
Gd	对地短路	1: 检查马达连线是否有短路； 2: 检查输出线绝缘是否良好； 3: 电机内部绝缘可能损坏； 4: 检查插销是否浸水。

OU	过压	1: 延长减速时间, 或加装刹车电阻; 2: 改善电网电压, 检查是否有突变电压产生; 3: 电源是否接错( 不能将380V错接到220V上)
PE	欠压	1: 检查输入电压是否正常; 2: 检查负载是否突然有突变; 3: 是否输入电源缺相。
OH	变频器 过热	1: 检查风扇是否堵转, 风叶、散热片是否有 异物, 风扇损坏应立即更换; 2: 环境温度是否正常; 3: 通风空间是否足够, 空气是否能对流。
OL	变频器 超负载	1: 检查变频器容量是否配小了, 负载是否太 大, 否则加大变频器容量; 2: 检查机械负载是否有卡死现象; 3: V/F曲线设定不良, 重新设定。
ES	外部 故障	1: 检查外部水气保护回路是否正常; 2: 外部保护开关的常开、常闭信号状态是否 与F26中设置的状态一致。
SC	输出回路 缺相 或故障	1: 检查电机回路是否缺相; 2: 检查输出线是否损坏或断线; 3: 三相输出严重不平衡。
EF	参数出错	1: 检查参数, 发现不正确的要重新设定。 2: 恢复出厂值( 恢复后部分参数要重新修改)

## 4、故障及分析

按下运行键，电机不转。

运行方式设定错误，即运行方式在外控端子情况下，用面板操作起动，或运行方式在操作器情况下，用外控端子进行起动。

频率指令太低或没给定。

外围接线错误，如二线制、三线制接线及有关参数设定有误。

多功能输入端子设定错误（在外控情况下）。

变频器在故障保护状态。

电机故障。

变频器故障。

参数不能设定。

密码锁定，请解密后再设定。

变频器运行中。

接插件连接异常，数字操作器通讯异常，断电后将操作器取下，重新装上试一下。

电机不能反转

反转被禁止。

电机旋转方向相反

电机输出线接线错误，请将U、V、W 中的任意两根线对调即可。

电机减速太慢

减速时间设定太长，减小减速时间

加装制动电阻

加直流制动

## 电机过热

负载太大，实际力矩已超过马达的额定转矩，建议增大马达容量。

环境温度太高，在温度较高环境下，电机会烧坏请降低电机周围温度。

电机的相间耐压不足。

变频器的开关动作会使电机绕组线圈产生冲击波，通常最大的冲击电压会达到变频器输入电源的3倍程度，请使用电机相间的冲击耐压高于最大冲击电压的电机。

## 变频器起动，干扰其他控制装置。

降低载波频率，减少内部开关动作的次数。

在变频器的电源输入侧设置噪声滤波器。

在变频器的输出侧设置噪声滤波器。

变频器与电机请正确接地。

电缆的外面套上金属管，进行屏蔽。

主回路接线与控制线分别走线。

## 电机起动时，变频器检出过流失速。

起动时，电机处于转动无序状态，请改变起动时间。

已设定起动时直流制动，请增大直流制动值。

## 机械有振动或轰鸣声。

机械系统的振动频率与载波发生共震，调整载波，避开共振点。

机械系统的振动频率与变频器输出频率发生共振。

a：设置跳跃功能，避开共振点；

b：在电机底板上设置防振橡胶



## 十二、周边设施选用及配置

### (1) 漏电开关

变频器内部、电机内部及输入输出引线均有对地静电电容，而变频器使用的载波频率较高，因此变频器对地漏电电流较大，大容量机种则更为明显，使用漏电开关时，有时会导致保护电路的误动作，所以使用漏电开关时应注意漏电开关的选用，同时适当降低载波频率，缩短引线等。

### (2) 交流电抗器

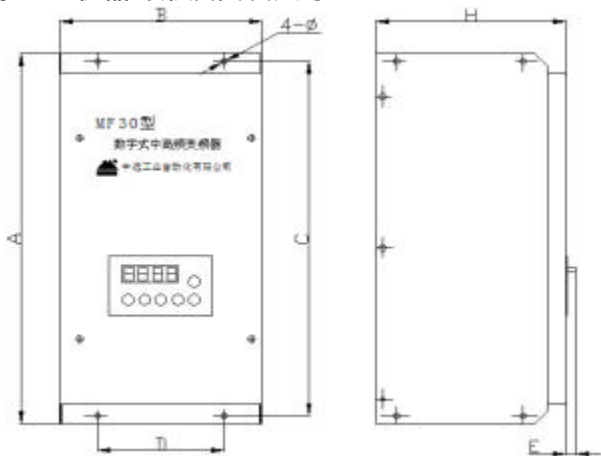
交流电抗器可抑制变频器输入电流的高次谐波，改善变频器的输入功率因素，防止浪涌冲击，在下列情况下建议使用输入交流电抗器。

a：三相电源不平衡；

b：同一电源上接有晶闸管设备或带有开关控制的功率因素补偿装置。

### 十三、安装尺寸

#### 附录一：机器外形及安装尺寸：



规格	A	B	C	D	E	H		安装形式
3~5G	295	200	276	140	5	200	5.5	壁挂式
5N	200	295	140	276	0	200	5.5	内装式
10~25G	460	240	440	150	5	226	7	壁挂式
30G小壳	485	250	466	150	5	226	7	壁挂式
30~40G	485	300	466	150	5	230	7	壁挂式
45~60G	630	345	610	250	5	275	10	壁挂式

注：1、变频器外引键盘开孔尺寸（高×宽）：

普通键盘为： $73.5 \times 123.5\text{mm}$ ；

多功能键盘为： $80 \times 54\text{mm}$ ，

出厂规格视具体情况而定，用户也可指定规格。

2、变频器外形尺寸有时有所变化，恕不另行通知，敬请根据实物尺寸安装。